

## SPECIFIKACE



### MINI RÝPADLO | 25z-1 / 26c-1

Provozní hmotnost: 2 526–2 651 kg | Výkon motoru: 18,4 kW | Vylamovací síla: 22,3–25,9 kN



# NEPŘEKONATELNÉ

Představujeme novou generaci mini rýpadel JCB - modely 25z-1 a 26c-1: vyrobeny s důrazem na odolnost, spolehlivost a snadnou přepravu.

## NEPŘEKONATELNÉ POHODLÍ

Zažijte bezkonkurenční pohodlí v naší vylepšené kabině. Volitelná klimatizace, prostorná rovná podlaha, prémiové odpružené sedadlo a rádio s funkcí Bluetooth vytvářejí ideální pracovní prostředí.



## NEPŘEKONATELNÝ VÝKON

Přinášíme vylepšenou hydrauliku, průchodnost a přesun v terénu, příslušenství a hlavně zcela nový motor Kohler o výkonu 18,4 kW.



## NEPŘEKONATELNÁ ODOLNOST

Odolná mini rýpadla JCB jsou stvořena pro drsná prostředí. Jsou navržena tak, aby obstála ve výzvách jakéhokoliv pracoviště a byl vždy zárukou spolehlivosti.



## NEPŘEKONATELNÁ BEZPEČNOST

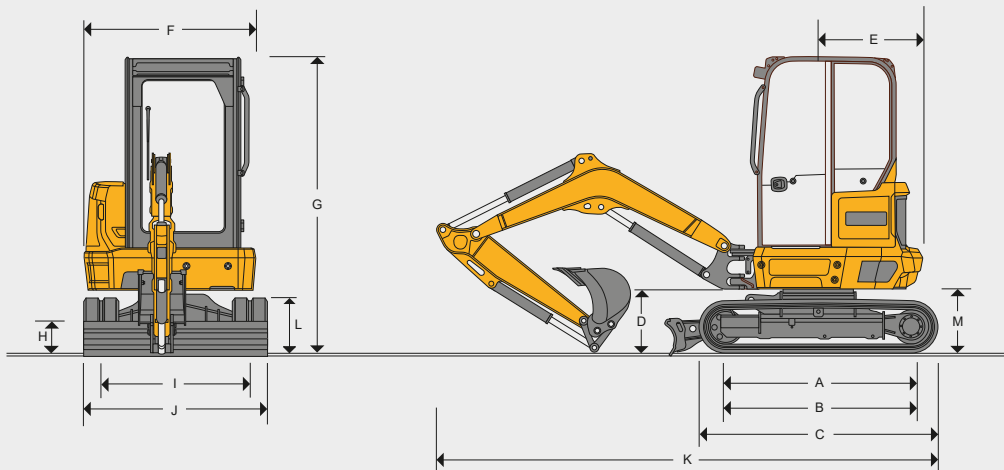
Pracovní světla s funkcí Follow-me-home a náš unikátní systém 2GO pro zvýšenou bezpečnost při práci, hmotnost vhodná pro přepravu na přívěsu do 33,5t.



## NEPŘEKONATELNÉ PROVOZNÍ NÁKLADY

Mini rýpadla JCB jsou navržena tak, aby přinášela nižší provozní náklady s 500hodinovými intervaly mazání, funkcemi automatického zastavení a volnoběhu, barevnými hydraulickými hadicemi a plochým prosklením.

## STATICKÉ ROZMĚRY



Model stroje		25z-1	26c-1	
A	Středy hnacího a hnaného kola	mm	1 562	
B	Celková délka podvozku	mm	1 562	
C	Celková délka podvozku – gumové pásy	mm	1 988	
D	Světlná výška <b>královského čepu</b>	mm	510	
E	Poloměr otáčení zádi rýpadla Standard / HD protizávaží	mm	775 / 880	1 005 / 1 110
F	Celková šířka nástavby	mm	1 445	
G	Výška přes kabinu	mm	2 478	
	Výška přes kabinu	mm	2 474	
H	Světlná výška	mm	264	
I	Rozchod pásů	mm	1 250	
J	Šířka přes pásy – pásy 250 mm	mm	1 500	
	Šířka přes pásy – pásy 300 mm	mm	1 550	
K	Převravní délka	mm	4 200	4 350
L	Výška pásů	mm	450	
M	Světlná výška protizávaží	mm	525	

## MOTOR

Model stroje		25z-1, 26c-1
Model		Kohler KSD1403 NA
Palivo		Diesel
Chlazení		Vodní chlazení
Hrubý výkon ISO 14396	kW	18,4 při 2 200 ot./min
Čistý výkon	kW	16,7 při 1 900 ot./min
Hrubý točivý moment ISO 14396	Nm	45,6 při 2 000 ot./min
Zdvihový objem	cm <sup>3</sup>	1 391
Stoupavost	Stupně	35
Startér	kW	2,2
Akumulátor	V / A	12 / 80
Alternátor	A (klimatizace)	80

## PODVOZEK

Model stroje		25z-1	26c-1
Počet horních pojzdových kol (na každé straně)			1
Počet dolních pojzdových kol (na každé straně)			3
Šířka gumové části pásu	mm		250 / 300
Šířka ocelové části pásu	mm		–
Přítlak na zem (guma) 250 mm	kg/cm <sup>2</sup>	0,32	0,34
Přítlak na zem (guma) 300 mm	kg/cm <sup>2</sup>	0,31	0,33
Napínání pásu			Mazivo
Pojzdová rychlost – nízká	km/h		2,2
Pojzdová rychlost – vysoká	km/h		4,4
Tažná síla	kN		22

## HYDRAULICKÁ SOUSTAVA

Model stroje		25z-1	26c-1
Čerpadlo	cm <sup>3</sup>		38
Jmenovitý výkon při 2 000 ot./min	l/min		76
Hlavní uvolnění tlaku bagru/pásu	bar		250
Hlavní uvolnění tlaku otočného mechanismu	bar		176
Přídavný hydraulický okruh (Aux1)	bar		STD: 190 ADJ: 120-250
Přídavný hydraulický okruh (Aux2)	bar		STD: 190 ADJ: 120-250
Přídavný hydraulický průtok (Aux1)	l/min		48
Přídavný hydraulický průtok (Aux2)	l/min		25
Hydraulické čerpadlo			Píst s proměnným zdvihem

## HMOTNOSTI

Model stroje		25z-1	26c-1
Provozní hmotnost stroje (MOW)	kg	2 526	2 651
Operátor	kg	75	75
Převravní hmotnost	kg	2 434	2 559
Přístřešek	kg	-55	-55
Gumové pásy šířky 300 mm	kg	Namontováno	
Gumové pásy šířky 250 mm	kg	-50	
Násada 1 100 mm	kg	Namontováno	-9,1
Násada 1 300 mm	kg	+6,5	Namontováno
HD protizávaží	kg		+120
Aircon	kg		+25
Ochranná konstrukce FOPS	kg		+12,6
Hydraulický rychloupínač	kg		+35,6
Radlice HBVC	kg		+1,5
Výložník a násada HBVC	kg		+7,5
Ochranný rám lžice	kg		+3,3
Ochranný rám násady	kg		+4,4

Hmotnost obsluhy podle normy ISO 6016 včetně kabiny, gumových pásů, 400 mm lopaty, plných nádrží a 75 kg obsluhy.

Převravní hmotnost dle normy ISO 6016 je **základní** hmotnost stroje bez obsluhy s hladinou paliva na 10% kapacity nádrže.

## SERVISNÍ KAPACITY

Model stroje		25z-1	26c-1
Palivová nádrž	litry	30	
Chladičí kapalina motoru	litry	5,1	
Motorový olej	litry	3	
Hydraulická soustava	litry	45	
Hydraulická nádrž	litry	20	

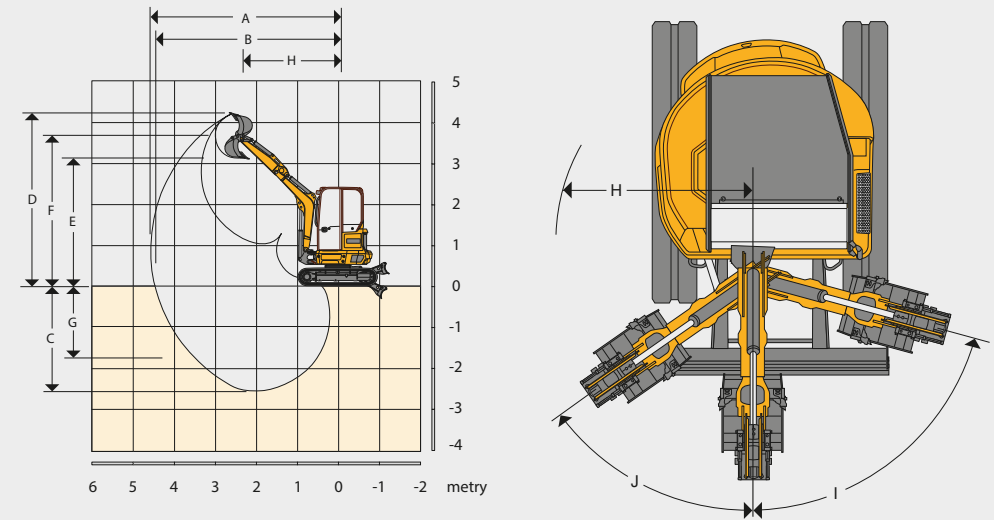
## PROSTŘEDÍ OBSLUHY

Model stroje		25z-1	26c-1
Výška kabiny/přístřešku	mm	1 591	
Výška kabiny/přístřešku s ochrannou konstrukcí FOGS 1. úrovně	mm	1 610	
Délka kabiny/přístřešku s ochrannou konstrukcí FOGS 1. úrovně	mm	1 268	
Délka kabiny/přístřešku	mm	1 251	
Šířka kabiny/přístřešku	mm	973	
Šířka dveřního otvoru	mm	428	

## RADLICE

Model stroje		25z-1	26c-1
Délka radlice STD (od středu čepů k patě)	mm	790	
Max. výška zdvihu	mm	301	
Hloubka výkopu pod zemí	mm	299	
Úhel nájezdu	Stupně	34	
Šířka	mm	1 550	
Výška	mm	310	

## PRACOVNÍ ROZSAH



		25z-1		26c-1		
Délka násady	mm	1 100	1 300	1 100	1 300	
Délka ramene	mm	2 090		2 370		
A	Maximální dosah kopání	mm	4 465	4 656	4 511	4 702
B	Maximální dosah kopání na zemi	mm	4 356	4 553	4 410	4 605
C	Max. hloubka kopání – radlice nahoře	mm	2 437	2 637	2 661	2 860
	Max. hloubka kopání – radlice dole	mm	2 624	2 824	2 838	3 037
D	Maximální výška kopání	mm	4 141	4 277	4 223	4 344
E	Max. výšpná/nakládací výška	mm	3 030	3 166	3 124	3 246
F	Max. výška k čepu lopaty	mm	3 589	3 725	3 684	3 805
G	Max. hloubka kolmé stěny	mm	1 456	1 629	1 582	1 754
H	Min. poloměr přední otoče (bez offsetu)	mm	2 025	2 076	1 907	1 929
	Min. poloměr přední otoče (plný offset)	mm	1 584	1 627	1 553	1 573
I	Natočení ramene vlevo	Stupně	75			
J	Natočení ramene vpravo	Stupně	55			
	Rotace lžice	Stupně	192		193	
	Rotace násady	Stupně	118		123	
	Vylamovací síla lžice	kN	22,3		25,9	
	Rybná síla násady	kN	16,3	14,5	18,7	16,7
	Rychlost otoče	ot/min.	9,7			

## VÝBAVA

	25z-1	26c-1		25z-1	26c-1
Plně prosklená kabina s certifikací ROPS a TOPS	•	•	1 300 mm rýpadlo	+	•
Programovatelné přerušované stěrače s mytím/stíráním	•	•	1 100 mm rýpadlo	•	+
3rychlostní topení/odmrazování s nastavitelnými větracími otvory	•	•	Klimatizace	+	+
LCD displej	•	•	Ochranná struktura FOPS 1. stupně	+	+
Digitální hodiny	•	•	Sada bezpečnostních hydraulických zámků v případě selhání hadice (radlice, výložník a násada)	+	+
Vnější uzamykatelná sada nástrojů	•	•	Mechanické rychloupínací závěsy	+	+
Držák na šálky a nápoje	•	•	Hydraulický rychloupínač, potrubí připravené pro hydraulický rychloupínač	+	+
Háček na kabát, rádio s funkcí Bluetooth	•	•	Víceúčelové výkopové lžíce	+	+
12 V a 2x USB	•	•	Výkopové / srovnávací lžíce	+	+
Vnitřní osvětlení	•	•	Hydraulická kladiva	+	+
Kompletní audio/vizuální výstražné systémy	•	•	Rotující oranžový LED maják	+	+
Režim automatického volnoběhu	•	•	Pojzdový alarm / alarm bílého šumu	+	+
8 režimů výkonu	•	•	Zelený maják aktivovaný bezpečnostním pásem	+	+
ISO servořízení s elektrohydraulickou pákou radlice	•	•	Hydraulický nástavec na palec	+	+
Elektro-proporcionální palcem řízená pomocná zařízení s vysokým průtokem	•	•	Vnější zrcátka namontovaná na kabině	+	+
10 programovatelných průtoků v přidávném okruhu	•	•	Imobilizér JCB (jedinečný systém klíče nebo klávesnice)	+	+
Kladivový spínač na joysticku	•	•	Plovák radlice	+	+
Start při neutrálním převodovém stupni, kompletní izolace ovládání	•	•	Duální chráněné ovládání (přepínač ISO/SAE)	+	+
Hydraulická izolace „2GO“	•	•	Speciální možnosti lakování	+	+
Odpružené sedadlo Deluxe	•	•	Certifikovaný přístřešek TOPS a TOPS	+	+
Vyjímatelná podložka	•	•	Instalace připravená na naklápečí hlavu	+	+
Sada pro připojení majáku	•	•	JCB LiveLink	+	+
Dvourychlostní pojezd	•	•	Oranžový bezpečnostní pás	+	+
Pásové motory s automatickým podřazením	•	•	Rádio	+	+
300 mm gumové pásy s krátkou roztečí	•	•	Dlouhá radlice	+	+
Vysoce odolný alternátor	•	•	Schránka na dokumenty	+	+
Vysoce odolný akumulátor	•	•	Širokouhlé zadní zrcátko	+	+
Hydraulická brzda otoče s kotoučovou parkovací brzdou	•	•	120 kg šroubované protizávaží	+	+
Hydraulika ORFS	•	•			
Barevně označené hydraulické hadice	•	•			
500hodinové intervaly pro mazání konce násady a radlice	•	•			
Robustní ochrana válce výložníku	•	•			
Chráněná světla výložníku	•	•			
Rychlospojky pro hydraulické příslušenství	•	•			
100% ocelová karoserie	•	•			
Vyhrazené upevňovací a zdvihací body	•	•			
Datová značka CESAR (pouze pro Velkou Británii).	•	•			
Mazací lis a náplně	•	•			
500hodinové intervaly mazání – pouzdra napuštěná grafitem	•	•			
Robustní hlavice	•	•			
Palcem ovládaná násada	•	•			
Připraveno na rádio – reproduktory a anténa	•	•			
Odpojovač baterie	•	•			

STANDARDNÍ • VOLITELNÁ +

## ZDVIHOVÉ KAPACITY – KABINA, 1 100 MM NÁSADA, STANDARDNÍ PROTIZÁVAŽÍ, 250 MM PÁSY

25Z-1

Bod zátěže	1,0			1,5			2,0			2,5			3,0			3,5			3,9		
Výška	Dozer nahore	Dozer dole	Přes stranu	Dozer nahore	Dozer dole	Přes stranu	Dozer nahore	Dozer dole	Přes stranu	Dozer nahore	Dozer dole	Přes stranu	Dozer nahore	Dozer dole	Přes stranu	Dozer nahore	Dozer dole	Přes stranu	Dozer nahore	Dozer dole	Přes stranu
m	kg	kg	kg	kg	kg	kg	kg	kg	kg	kg	kg	kg	kg	kg	kg	kg	kg	kg	kg	kg	kg
2,5													463	602	394						
2,0										616	703	520	455	645	386	351	617	298			
1,5										589	861	494	440	722	372	344	648	291			
1,0										560	1 029	467	425	808	358	336	690	283	283	579	239
0,5										538	1 146	447	412	877	345	328	723	276			
0,0							750	1 672	608	527	1 186	436	404	908	337	324	732	272			
-0,5	1 260	1 260	1 260	1 304	1 486	1 012	752	1 570	610	525	1 152	434	401	887	335	324	691	272			
-1,0	1 852	1 852	1 852	1 317	1 975	1 023	761	1 387	618	530	1 039	438	405	790	339						
-1,5				1 343	1 484	1 046	778	1 078	634	543	798	451									
-2,0																					

## ZDVIHOVÉ KAPACITY – KABINA, 1 300 MM NÁSADA, STANDARDNÍ PROTIZÁVAŽÍ, 250 MM PÁSY

25Z-1

Bod zátěže	1,0			1,5			2,0			2,5			3,0			3,5			4,0			4,1		
Výška	Dozer nahore	Dozer dole	Přes stranu	Dozer nahore	Dozer dole	Přes stranu	Dozer nahore	Dozer dole	Přes stranu	Dozer nahore	Dozer dole	Přes stranu	Dozer nahore	Dozer dole	Přes stranu	Dozer nahore	Dozer dole	Přes stranu	Dozer nahore	Dozer dole	Přes stranu	Dozer nahore	Dozer dole	Přes stranu
m	kg	kg	kg	kg	kg	kg	kg	kg	kg	kg	kg	kg	kg	kg	kg	kg	kg	kg	kg	kg	kg	kg	kg	kg
2,5													472	541	402	360	560	307						
2,0													462	590	393	357	572	304						
1,5							873	1 006	721	601	782	506	448	674	379	349	613	296	279	575	236	279	575	236
1,0										571	964	477	431	769	364	340	663	287	275	598	232	275	598	232
0,5										546	1 108	454	416	851	349	331	707	279	271	612	228	271	612	228
0,0							753	1 697	611	531	1 179	440	406	900	340	325	732	273						
-0,5	1 089	1 089	1 089	1 291	1 349	1 000	751	1 637	609	525	1 176	434	401	902	335	322	719	270						
-1,0	1 571	1 571	1 571	1 304	1 962	1 012	756	1 491	614	527	1 097	436	402	842	336	326	626	274						
-1,5	2 154	2 154	2 154	1 327	1 793	1 032	770	1 237	626	536	918	445	412	661	345									
-2,0							773	773	651															



Nosnost vpředu.



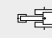
Nosnost v plném rozsahu otáčení.

## Poznámky:

- Nosnosti jsou měřené dle ISO 10567, tzn. nepřesahují 75% statického zatížení způsobujícího převrácení stroje, nebo 87% hydraulické kapacity zdvihu, dle toho, která hodnota je nižší. Nosnosti označené \* jsou odvozeny od kapacity hydraulického systému.
- Nosnosti platí za předpokladu, že stroj stojí na pevné rovné zemi a je vybaven schválenými zvedacími oky.
- Při zvedání musí být stroj vybaven lžící, hmotnost lžice musí být odečtena od shora uvedených hodnot.
- Uvedené nosnosti mohou být omezeny platností místních norem. V tomto případě kontaktujte příslušného prodejce.
- Volitelné 120 kg příšroubované protizávaží zajišťuje větší stabilitu.

## ZDVIHOVÉ KAPACITY – KABINA, 1 100 MM NÁSADA, STANDARDNÍ PROTIZÁVAŽÍ, 250 MM PÁSY

26C-1

Bod zátěže	1,0			1,5			2,0			2,5			3,0			3,5			3,9		
																					
Výška	Dozer nahoře	Dozer dole	Přes stranu	Dozer nahoře	Dozer dole	Přes stranu	Dozer nahoře	Dozer dole	Přes stranu	Dozer nahoře	Dozer dole	Přes stranu	Dozer nahoře	Dozer dole	Přes stranu	Dozer nahoře	Dozer dole	Přes stranu	Dozer nahoře	Dozer dole	Přes stranu
m	kg	kg	kg	kg	kg	kg	kg	kg	kg	kg	kg	kg	kg	kg	kg	kg	kg	kg	kg	kg	kg
2,5													601	646	530	462	641	408			
2,0										783	783	690	588	697	518	458	650	404			
1,5							1 074	1 258	919	756	926	658	571	769	501	449	682	396			
1,0										724	1 060	628	553	843	484	439	719	386	373	653	328
0,5										701	1 144	606	538	897	470	431	747	378	368	658	323
0,0				1 464	1 464	1 382	978	1 555	829	689	1 165	595	529	917	461	425	752	372			
-0,5	1 840	1 840	1 840	1 706	1 735	1 392	980	1 467	831	686	1 129	592	525	895	457	424	718	371			
-1,0				1 433	1 433	1 414	989	1 326	840	690	1 036	596	529	818	461						
-1,5							1 006	1 107	855	703	864	608									
-2,0							732	732	732												

## ZDVIHOVÉ KAPACITY – KABINA, 1 300 MM NÁSADA, STANDARDNÍ PROTIZÁVAŽÍ, 250 MM PÁSY

26C-1

Bod zátěže	1,0			1,5			2,0			2,5			3,0			3,5			4,0			4,1		
																								
Výška	Dozer nahoře	Dozer dole	Přes stranu	Dozer nahoře	Dozer dole	Přes stranu	Dozer nahoře	Dozer dole	Přes stranu	Dozer nahoře	Dozer dole	Přes stranu	Dozer nahoře	Dozer dole	Přes stranu	Dozer nahoře	Dozer dole	Přes stranu	Dozer nahoře	Dozer dole	Přes stranu	Dozer nahoře	Dozer dole	Přes stranu
m	kg	kg	kg	kg	kg	kg	kg	kg	kg	kg	kg	kg	kg	kg	kg	kg	kg	kg	kg	kg	kg	kg	kg	kg
2,5													594	594	540	471	590	417						
2,0										714	714	703	597	650	527	465	612	411						
1,5							1 103	1 129	947	770	862	672	579	729	509	455	652	402	367	607	324			
1,0							1 035	1 420	883	735	1 010	639	560	811	490	444	697	391	362	624	319	348	612	306
0,5							995	1 569	846	709	1 117	614	543	878	474	434	734	381	357	636	313	344	618	302
0,0							980	1 585	832	693	1 164	599	531	913	463	427	752	374	353	629	310			
-0,5	1 057	1 057	1 057	1 383	1 383	1 366	978	1 526	830	687	1 151	593	526	909	458	423	739	370						
-1,0	1 593	1 593	1 593	1 690	1 926	1 378	984	1 408	835	688	1 083	594	526	857	458	426	672	373						
-1,5	2 207	2 207	2 207	1 640	1 640	1 399	997	1 220	847	697	947	602	535	730	466									
-2,0				1 209	1 209	1 209	918	918	870	681	681	622												



Nosnost vpředu.



Nosnost v plném rozsahu otáčení.

## Poznámky:

- Nosnosti jsou měřené dle ISO 10567, tzn. nepřesahují 75% statického zatížení způsobujícího převrácení stroje, nebo 87% hydraulické kapacity zdvihu, dle toho, která hodnota je nižší. Nosnosti označené \* jsou odvozeny od kapacity hydraulického systému.
- Nosnosti platí za předpokladu, že stroj stojí na pevné rovné zemi a je vybaven schválenými zvedacími oky.
- Při zvedání musí být stroj vybaven lžící, hmotnost lžice musí být odečtena od shora uvedených hodnot.
- Uvedené nosnosti mohou být omezeny platností místních norem. V tomto případě kontaktujte příslušného prodejce.
- Volitelné 120 kg příšroubované protizávaží zajišťuje větší stabilitu.



**JEDNA SPOLEČNOST, PŘES 300 STROJŮ.**

Zastoupení pro ČR:

**TERRAMET, spol. s r.o.**

Obchodní 131, 251 01 Čestlice

Tel.: +420 272 084 711

E-mail: [info.cz@terra-world.com](mailto:info.cz@terra-world.com)

[www.terra-world.cz](http://www.terra-world.cz)

31448 cs-CZ 01/24 1. vydání

### Mini rýpadlo 25z-1 / 26c-1

Provozní hmotnost: 2 526–2 651 kg Výkon motoru: 18,4 kW Vylamovací síla: 22,3–25,9 kN

JCB Sales Limited, Rocester, Staffordshire, United Kingdom ST14 5JP.

Tel: +44 (0)1889 590312 E-mail: [salesinfo@jcb.com](mailto:salesinfo@jcb.com)

Nejnovější informace o této řadě výrobků jsou ke stažení na adrese: [www.jcb.com](http://www.jcb.com)

©2024 JCB Sales. Všechna práva vyhrazena. Žádná část této publikace nesmí být reprodukována, uložena ve vyhledávacím systému ani přenášena v jakékoliv formě nebo jakýmkoli jinými prostředky, elektronicky, mechanicky, kopírováním ani jiným způsobem bez předchozího souhlasu společnosti JCB Sales. Všechny odkazy v této publikaci na provozní hmotnosti, rozměry, objemy a dalších měření výkonnosti jsou uvedeny pouze pro orientaci a mohou se lišit v závislosti na přesné specifikaci stroje. Nelze se proto jimi řídit ve vztahu k vhodnosti pro konkrétní použití. Podporu a informace vždy požadujte od svého prodejce techniky JCB. Společnost JCB si vyhrazuje právo změnit specifikace bez upozornění. Uvedené ilustrace a specifikace mohou zahrnovat volitelné vybavení a příslušenství. Logo společnosti JCB je registrovanou obchodní známkou společnosti J C Bamford Excavators Ltd.

