

SPECIFIKACE



RÝPADLO-NAKLADAČ | 3CX / 4CX / 5CX

Celkový výkon: 55–81 kW (74–109 k) Maximální hloubka výkopu: 6,51 m Provozní hmotnost: 7 887–9 500 kg



SNADNÉ NAKLÁDÁNÍ

Nakládejte materiál snadno a bez námahy za použití jednopákového joysticku s funkcí 6v1 ke snadnému ovládní lopaty. Nový spínač F-N-R na páce vám umožní rychle změnit směr stroje.

SNADNÁ VŠESTRANNOST

Více funkcí v jednom stroji s bouracím kladivem namontovaným na rypadle spolu s lopatou nakladače k rychlému rozbíjení a přemístování materiálu bez nutnosti výměny příslušenství.

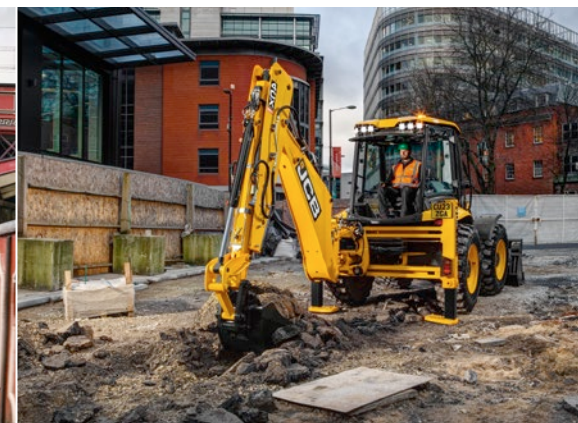


SNADNÉ PŘEMISŤOVÁNÍ MATERIÁLU

Velká lopata usnadňuje manipulaci s materiálem. Systém hladké jízdy SRS pomáhá zabránit rozsypaní nákladu, zatímco vidlice umožňují přemístění paletovaného nákladu bez nutnosti použití vysokozdvizného vozíku.

SNADNÉ SROVNÁVÁNÍ

Lopata 6v1 o šířce 2,3 m a značný tlačný výkon poskytují vynikající výkon při urovnávání a srovnávání.



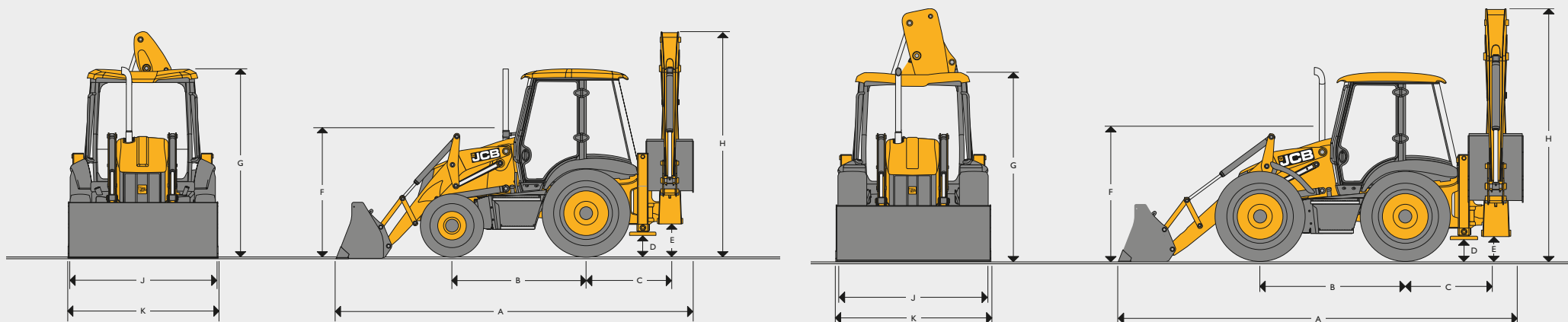
SNADNÁ JÍZDA

Dojedte na staveniště bez nutnosti používat nákladní automobil a ušetřete související náklady! 6stupňová převodovka Autoshift se standardní funkcí TorqueLock zkracuje dobu jízdy až o 10 % a navíc šetří palivo.

SNADNÉ VÝKOPOVÉ PRÁCE

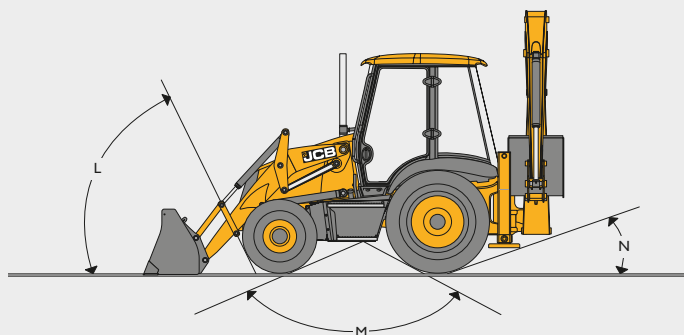
Díky možnosti osazení velkokapacitních lopat s kapacitou až 0,48 m³ vykopete až 190 tun materiálu za hodinu, přičemž výsuvná násada umožňuje výjimečný dosah až 7,7 m.

STATICKÉ ROZMĚRY



Rozměry v m	3CX		3CX PLUS		3CX PRO		4CX PLUS		4CX PRO		5CX PRO	
A	Celková délka pojezdu		5,62		5,62		5,91		5,91		5,91	
B	Vzdálenost osy nápravy		2,17		2,17		2,22		2,22		2,22	
C	Středová vzdálenost od otoče k zadní nápravě		1,36		1,36		1,36		1,36		1,36	
D	Světlná výška ramen stabilizátoru		0,37		0,37		0,33		0,34		0,34	
E	Světlná výška nosníku rýpadla		0,52		0,52		0,48		0,50		0,50	
F	Středová výška volantu		1,94		1,94		1,86		1,88		1,88	
G	Výška střechy kabiny		3,03		3,03		2,98		3,03		3,03	
H	Celková světlná výška pojezdu		3,61		3,61		3,48		3,62		3,97	
J	Šířka zadního rámu		2,35	2,24*	2,35	2,24*	2,35	2,24*	2,36	2,36	2,36	2,36
K	Šířka lopaty		2,35	2,23*	2,35	2,23*	2,35	2,23*	2,33	2,33	2,33	2,33
K	Šířka lopaty – možnost		-	-	-	-	-	-	-	2,44	2,44	2,44

* Úzká varianta



ÚHLY PŮDORYSNÝCH LINIÍ

Model stroje		3CX, 3CX PLUS, 3CX PRO	4CX PRO, 5CX PRO
L	Úhel nájezdu	stupně 66°	74°
M	Interferenční úhel/nájezd k základní rovině	stupně 120°	118°
N	Úhel odjezdu	stupně 20°	19°

MOTOR					
Model		3CX	4CX PLUS*	3CX PLUS 3CX PRO	4CX PRO 5CX PRO
Standard motoru		Stage V	Stage V	Stage V	Stage V
Výrobce		JCB	JCB	JCB	JCB
Sání		Přepřívání a mezichlazení	Přepřívání a mezichlazení	Přepřívání a mezichlazení	Přepřívání a mezichlazení
Zdvihový objem	l	3,0	4,8	4,8	4,8
Počet válců		4	4	4	4
Vrtání	mm	92	106	106	106
Zdvih	mm	112	112	112	112
Jmenovitý výkon motoru	ot/min.	2 200	2 200	2 200	2 200
Jmenovitý výkon					
Podle normy ISO 14396 (SAE J1995, hrubý výkon)	kW	55	72	81	81
Maximální krouticí moment					
Krouticí moment (ot./min)	Nm	440	450	516	516
Krouticí moment (ot./min)	ot/min.	1 200	1 450	1 450	1 450

* Model není dostupný ve všech regionech

ELEKTRICKÉ A PŘÍSTROJOVÉ SPECIFIKACE	
Kamerový systém (volitelné)	Kamera na rychloupínacím závěsu a střeše kabiny se 7" barevným displejem
7" LCD displej	Audio a telefon, ovládací prvky, teplota chladicí kapaliny motoru, hladina paliva, pracovní hodiny stroje, soubory nápovědy, servisní upozornění, hodiny
Přední displej	Rychloměr, výstražná upozornění, motorový olej, voda v palivu, teplota a tlak převodového oleje, parkovací brzda, čistič vzduchu, alternátor
Baterie	1 000 CCA (120 A)
Klakson	Ovládání zepředu i zezadu
Alternátor	105 A (55 kW) 170 A (72 kW/81 kW)
Přední pracovní světla	4x nastavitelná LED světla o výkonu 1 000 lumenů (standardní) / 4x nastavitelná LED světla o výkonu 2 000 lumenů (volitelné)
Zadní pracovní světla	4x nastavitelná LED světla o výkonu 1 000 lumenů (standardní) / 6x nastavitelná LED světla o výkonu 2 000 lumenů (volitelné)
Zelený maják (volitelné pouze ve Spojeném království)	Elektroinstalace, magnetický držák a 1 zelený maják namontovaný na střeše

PODPĚRNÝ SYSTÉM MOTORU	
Typ paliva	Diesel
Palivový filtr	Vyměnitelná kazeta plus předfiltr odlučovače vody/sedimentu
Čistič vzduchu	Duální suchá vložka se samočisticím vnitřním předfiltrem sání vzduchu
Olejový filtr a mazání	Plnoprotokový zacvakávací filtr
Systém chlazení	Specifikace pro horké klima, přetlakový sací ventilátor 1,0 bar. Tlaková sběrná nádrž s integrovaným plnicím hrdlem

PŘEVODOVKA						
Model		3CX 55 kW	3CX PLUS 81 kW	3CX PRO 81 kW	4CX PLUS 72 kW	4CX PRO, 5CX PRO
Výrobce		JCB	JCB	JCB	JCB	JCB
Typ		Autoshift	Autoshift	Autoshift**	Autoshift	Autoshift
TorqueLock		Standardní	Standardní	Standardní	Standardní	Standardní
Stupeň 1	km/h	5,2	5,2	4,9	4,9	4,9
Stupeň 2	km/h	9,5	9,5	8,9	8,9	8,9
Stupeň 3	km/h	13,5	13,5	12,6	12,6	12,6
Stupeň 4	km/h	19,4	19,4	18,2	18,2	18,2
Stupeň 5	km/h	35	35	33	33	33
Stupeň 6	km/h	40	40	47	42	42

** Otáčky motoru při 2 200 ot./min na předních pneumatikách 400/70-20 a zadních pneumatikách 480/80-R26.

PROVOZNÍ HMOTNOSTI							
Model stroje		3CX	3CX PLUS	3CX PRO	4CX PLUS	4CX PRO	5CX PRO
Pevná násada	kg	7 887	-	-	8 178	-	9 034
Prodloužená násada	kg	8 320	8 600	8 600	9 350	9 350	9 500

Provozní hmotnost podle normy ISO 6016 zahrnuje stroj s lopatou 6v1, 600 mm lopatou rypadla a plnou palivovou nádrží a obsluhu. Skutečná hmotnost se bude lišit v závislosti na konfiguraci stroje.

PŘEDNÍ NÁPRAVA

Model	3CX, 3CX PLUS, 3CX PRO	4CX PLUS, 4CX PRO, 5CX PRO
Typ	Pohon řízení JCB s proporcionálním kroučícím momentem	Planetová redukce náboje JCB s proporcionálním kroučícím momentem
Omezený prokluz	-	Volitelné
Jmenovité hodnoty náprav	kg	kg
Statické zatížení	16 500	25 000
Dynamické zatížení	8 300	12 500
Oscilační úhel	16°	16°

ZADNÍ NÁPRAVA

Model	3CX, 3CX PLUS, 3CX PRO	4CX PLUS, 4CX PRO, 5CX PRO
Typ	Planetová redukce náboje JCB s proporcionálním kroučícím momentem	Planetová redukce náboje JCB s proporcionálním kroučícím momentem
Omezený prokluz	Volitelné	Volitelné
Jmenovité hodnoty náprav	kg	kg
Statické zatížení	25 000	25 000
Dynamické zatížení	12 500	12 500

Řízení

Model	3CX, 3CX PLUS, 3CX PRO	4CX PLUS	4CX PRO, 5CX PRO
Nápravy	Pohon řízení	Pohon řízení	Pohon řízení
Otáčky řízení – zámek k zámku	2¾ m	2¾ m	2¾ m
Obrubník – průměr otáčení k obrubníku – nebrzděno	8,1	9,35	9,1
Světlá výška nakladače (kruh) – nebrzděno	10,4	11,15	10,7
Obrubník – průměr otáčení k obrubníku – brzděno	6,9	8,0	8,0
Světlá výška nakladače (kruh) – brzděno	9,5	9,5	9,5

(V závislosti na velikosti pneumatik, terénu atd.)

Řízení

Model	3CX, 3CX PLUS, 3CX PRO	4CX PLUS	4CX PRO, 5CX PRO
2WS	✓	✓	✓
AWS	-	✓	✓
Řízení všech kol	-	-	✓

OBJEMY PROVOZNÍCH NÁPLNÍ

Model	3CX, 3CX PLUS, 3CX PRO	4CX PLUS, 4CX PRO, 5CX PRO
Systém chlazení	l 18,5	18,5
Palivová nádrž	l 150	150
Motorový olej včetně filtru	l 15	15
Převodovka s filtrem	l 16	16
Zadní náprava	l 16	16
Přední hnací náprava	l 16	16
Hydraulická soustava včetně nádrže	l 117	117

HYDRAULICKÁ SOUSTAVA

Průtok pístového čerpadla při 2 200 ot./min	l/min	165
Přetlak v systému	bar	251
Průtok v přídavném okruhu nakladače	l/min	140

Systém plynulé jízdy – SRS standard.

VOLITELNÁ PŘÍDAVNÁ ZAŘÍZENÍ

Pneumatiky – pneumatiky Michelin/Goodyear/JCB Sitemaster s výběrem trakčního/průmyslového běhounu v křížové/radiální konstrukci. K dispozici jsou 18" a 20" pneumatiky

Hydraulika – Potrubí kladiva, obousměrné potrubí, okruh ručního nářadí, 9 m hadicový naviják, zvedací sady pro rypadla pro příslušenství EN474 a jiné než EN474.

Funkce stroje – JCB Power Slide, vyhřívače oken, černé a žluté ozdobné sady, integrované rychloupínací závěsy s vidlicemi.

Ochrana stroje a pracoviště – Ochranné kryty palivové nádrže, stabilizační podložky, mazací filtr, biologicky odbouratelný olej.

Přídavná zařízení – Standardní lžice rypadla (300 mm až 900 mm), lžice rypadla s hlubokým profilem (300 mm až 940 mm), příkopové lžice (1 542 mm až 1 828,8 mm), přední lopata 6v1 pro všeobecné použití (1 m³ až 1,3 m³), manuální/hydraulický přední rychloupínací závěs, manuální/hydraulický zadní rychloupínací závěs, okruh pro ruční nářadí, tyč pro montáž laseru,

Bezpečnost a zabezpečení – alarm zpětného chodu.

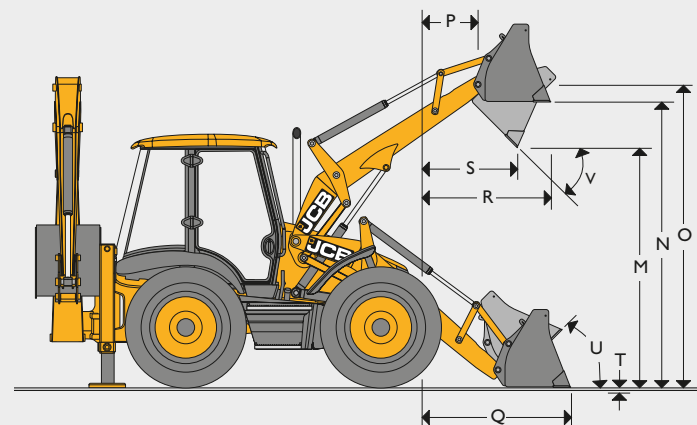
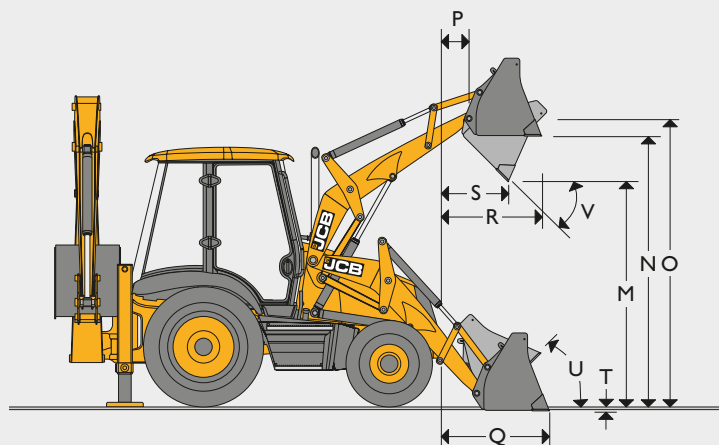
KONFIGURACE KABINY

Sedadlo a pohodlí	Různé
Mechanicky odpružené sedadlo	● Kamera na střeše ○
Vzduchem odpružené sedadlo (standard u ovládání joystickem)	○ Kamera na rychloupínacím závěsu ○ Vnější zrcátka ●
Opěrka hlavy sedadla	○ Vnitřní zpětné zrcátko ○
Opěrka pro loket	● Ohřívací těleso čelního skla ○
Bezpečnostní pás	● 10 LED pracovních světel (každé 2 000 lumenů) ○
Topné těleso	● Alarm zpětného chodu ●
Klimatizace (3CX PRO, 4CX PRO, 5CX PRO)	● LED majáky na střeše ●
Klimatizace (3CX, 3CX PLUS, 4CX PLUS)	○ Ovládání
Dveře a okna	Spínač F-N-R ●
Tónovaná skla	● Návrat k zemi ●
Stěrač čelního skla	● Funkce „Return to dig“ ●
Stěrač zadního skla	● Přepínání ISO/SAE (ovládání joystickem) ●
Zadní jednoduché otevírací okno	● Zabezpečení
Zarážky pro otevřené dveře	● Ochrana proti poškození přístrojové desky ○
Sloupek řízení	○ Hasicí přístroj ○
Skloněný sloupek řízení	● Imobilizér (standard ve Spojeném království a u 3CX PLUS, 4CX PLUS) ○
Koule na volant	● LiveLink (specifické podle jednotlivých regionů) ●
Automatické osvětlení interiéru kabiny	● Kryty zadních světel ●
Úložný prostor	● Ochrana předního nárazníku ●
Boční úložný prostor a střešní úložný prostor (uzamykatelný)	● Tlumení rázů ramene ●
Rádio	● Duální pohon* (modely Pro) ●
(Bluetooth, USB aux, SD) a reproduktory, integrovaný hands-free telefonní systém	● Standard ○ Možnost *V závislosti na regionu

ÚROVNĚ HLUKU A VIBRACÍ

Vnitřní dB(A)	74 dB(A) – (55)	75 dB(A) – (motor 81 kW)
Externí dB(A)		102
Vibrace	Vibrace rukou a paží 2,5 m/s ² – Vibrace působící na celé tělo 0,5 m/s ²	

ROZMĚRY NAKLADAČE



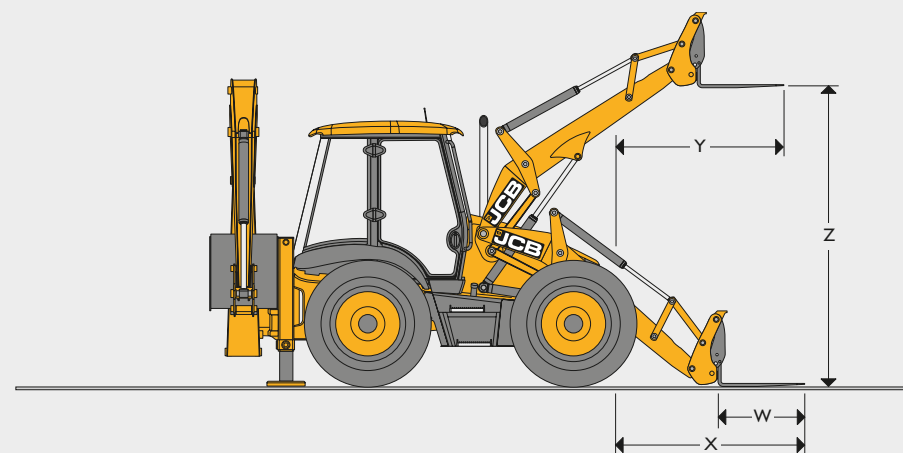
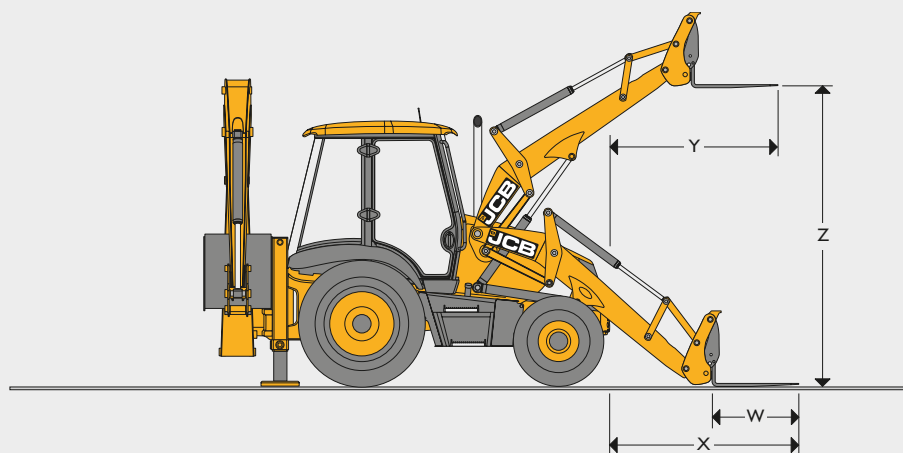
Model		3CX, 3CX PLUS, 3CX PRO		4CX PLUS	4CX PRO, 5CX PRO
		Lopata GP	Lopata 6v1	Lopata 6v1	Lopata 6v1
M	Výklopná výška	m	2,74	2,72	2,64
N	Nakládací výška	m	3,23	3,20	3,13
O	Výška čepu závěsu nakladače	m	3,45	3,45	3,41
P	Maximální dosah čepu	m	0,36	0,36	0,47
Q	Dosah na zem (vodorovná deska čepu)	m	1,42	1,37	1,50
R	Max. dosah v plné výšce	m	1,20	1,15	1,22
S	Dosah v plné výšce (plný výklop)	m	0,83	0,78	0,82
T	Hloubka výkopu	m	0,07	0,10	0,23
U	Odhrovnání na úrovni země	stupně	45°	45°	45°
V	Výsypný úhel	stupně	43°	43°	44°
	Šířka rozevření čelistí	m	-	0,95	0,95

VÝKON NAKLADAČE

Model		3CX, 3CX PLUS, 3CX PRO		3CX PRO	4CX PLUS, 4CX PRO, 5CX PRO
		Lopata GP	Lopata 6v1	Lopata 6v1	Lopata 6v1
	Vylamovací síla nakladače – lopata	kgf	6 170	6 531	6 590
	Vylamovací síla nakladače – ramena	kgf	4 942	4 732	5 730
	Jmenovitá provozní kapacita 7'4"*	kgf	3 479	3 229	4 378
	Jmenovitá provozní kapacita 7'8"*	kgf	3 439	3 169	-
	Jmenovitá provozní kapacita	kg	-	-	-
	Upínací síla	kgf	-	2 940	2 945

* Jmenovitá provozní kapacita určená podle ISO 14397:2007

PŘÍDAVNÁ ZAŘÍZENÍ NAKLADAČE – Údaje o výkonu vysokozdvizné vidlice



Model		3CX, 3CX PLUS, 3CX PRO		4CX PLUS		4CX PRO*		5CX PRO*	
		Vidlice na lopatě 6-1	Vidlice na rychloupínacím závěsu	Vidlice na lopatě 6-1	Vidlice na rychloupínacím závěsu	Vidlice na lopatě 6-1	Vidlice na rychloupínacím závěsu	Vidlice na lopatě 6-1	Vidlice na rychloupínacím závěsu
W	Vidlice – délka vidlic	m	1,10	1,10	1,10	1,10	1,10	1,10	1,10
	Vidlice – šířka vidlic	m	0,08	0,08	0,08	0,08	0,08	0,08	0,08
X	Dosah vidlic z úrovně terénu	m	2,66	1,95	2,78	2,10	2,68	2,13	2,68
Y	Dosah vidlic v plné výšce	m	2,25	1,73	2,38	1,86	2,30	1,76	2,30
Z	Výška zdvihu vidlic – max	m	2,92	3,25	2,85	3,23	2,90	3,28	2,90
	Rozteč vidlic – min	m	0,20	0,38	0,20	0,38	0,20	0,38	0,20
	Rozteč vidlic – max	m	2,17	1,36	2,17	1,36	2,17	1,36	2,17
	SWL při 500 mm těžišti nákladu	kg	1 000	2 000	1 000	2 000	1 000	2 000	1 000

* Rozměry závisí na možnostech pneumatik.

PŘÍDAVNÁ ZAŘÍZENÍ NAKLADAČE – přímá montáž

Šířka mm (ft-in)	Kapacita SAE			
	G.P. lopata		6v1	
	Jmenovitá hodnota m ³	Zahlazení	Jmenovitá hodnota m ³	Zahlazení
2 235 (7-4)	1,0	0,83	1,0	0,76
2 350 (7-8)	1,1	0,91	1,2	1,02
2 350 (7-8) 4CX PLUS	1,3	1,19	1,2	1,02
2 440 (8-0) 4CX PRO, 5CX PRO	-	-	1,3	1,19

VÝKON RÝPADLA

Model		3CX, 3CX PLUS, 3CX PRO		3CX PRO	4CX PLUS	4CX PLUS, 4CX PRO	5CX PRO
		Standardní násada	Extradig	Extradig	Standardní násada	Extradig	Extradig
Vylamovací síla lopaty	kgf	Rychlost	5 431	5 385	5 385	5 431	5 387
		Výkon	6 324	6 228	6 228	6 324	6 230
Vylamovací síla násady	kgf	Vyt	–	2 255	2 255/2 729*	–	2 729
		Zat	3 217	3 225	3 225/3 903*	3 893	3 903
Kapacita zdvihu čepu lopaty při max. dosahu	kg	Vyt	–	719	719/1 082*	–	1 082
		Zat	1 584	1 451	1 451/1 885*	2 046	1 885

* Rýpadlo s těžkým zdvihem

PŘÍSLUŠENSTVÍ RÝPADLA – lopata se standardním profilem

Model	3CX, 3CX PLUS, 3CX PRO, 4CX PLUS, 4CX PRO, 5CX PRO			
Šířka*	Kapacita SAE		Hmotnost (+zuby)	
mm	Jmenovitá hodnota m ³	Jmenovitá hodnota m ³	kg	Zuby
229	0,04	0,03	95	0
305 †	0,06	0,05	102	3
356 †	0,08	0,06	105	3
400 †	0,09	0,07	109	3
457 †	0,12	0,09	116	3
610 †	0,17	0,13	140	4
800 †	0,24	0,17	162	5
950 †	0,30	0,21	198	5

* Včetně bočních nožů šířka bez bočních nožů menší o 25 mm.

† K dispozici s přídatnými otěrovými lištami pro zvýšení odolnosti a tuhosti.

PŘÍKOPOVÉ LŽICE

Model	3CX, 3CX PLUS, 3CX PRO			4CX PLUS, 4CX PRO, 5CX PRO		
Šířka*	Kapacita SAE		Hmotnost	Kapacita SAE		Hmotnost
mm	Jmenovitá hodnota m ³	Zahlazení m ³	kg	Jmenovitá hodnota m ³	Zahlazení m ³	kg
1 525	0,22	0,155	150	0,22	0,16	150
1 830	0,26	0,186	172	0,26	0,19	172

ZKOŠENÁ LOPATA – modely 3CX a 4CX

Šířka*	Kapacita SAE		Úhlové stupně	Zuby
mm	Jmenovitá hodnota m ³	Zahlazení m ³		
381–1 676	0,07	0,06	30	2
305–1 067	0,12	0,10	60	2

PŘÍSLUŠENSTVÍ RÝPADLA – lopata se standardním profilem

Model	3CX, 3CX PLUS, 3CX PRO				4CX PLUS, 4CX PRO, 5CX PRO			
Šířka*	Kapacita SAE		Hmotnost (+zuby)		Kapacita SAE		Hmotnost (+zuby)	
mm	Jmenovitá hodnota m ³	Zahlazení m ³	kg	Zuby	Jmenovitá hodnota m ³	Zahlazení m ³	kg	Zuby
305	0,09	0,07	102	3	0,09	0,07	102	3
356	0,11	0,09	117	3	0,11	0,09	117	1
457	0,16	0,13	122	3	0,16	0,13	122	3
610	0,23	0,18	142	4	0,23	0,18	142	4
800	0,30	0,24	163	5	0,30	0,24	163	5
950	0,38 †	0,30	183	5	0,38	0,30	183	5
1 100	0,48 †	0,34	203	6	0,48	0,34	203	6

* Včetně bočních nožů šířka bez bočních nožů menší o 25 mm (1 in).

† Jednotka kapacity: krychlový yard







JEDNA SPOLEČNOST, PŘES 300 STROJŮ.

Zastoupení pro ČR:

TERRAMET, spol. s r.o.

Obchodní 131, 251 01 Čestlice

Tel.: +420 272 084 711

E-mail: info.cz@terra-world.com

www.terra-world.cz

31545 cs-CZ 02/24 1. vydání

Rýpadlo-nakladač 3CX / 4CX / 5CX

Celkový výkon: 55–81 kW (74–109 k) | Maximální hloubka výkopu: 6,51 m | Provozní hmotnost: 7 887–9 500 kg

JCB Sales Limited, Rocester, Staffordshire, United Kingdom ST14 5JP.

Tel: +44 (0)1889 590312 E-mail: salesinfo@jcb.com

Nejnovější informace o této řadě výrobků jsou ke stažení na adrese: www.jcb.com

©2024 JCB Sales. Všechna práva vyhrazena. Žádná část této publikace nesmí být reprodukována, uložena ve vyhledávacím systému ani přenášena v jakékoli formě nebo jakýmkoli jinými prostředky, elektronicky, mechanicky, kopírováním ani jiným způsobem bez předchozího souhlasu společnosti JCB Sales. Všechny odkazy v této publikaci na provozní hmotnosti, rozměry, objemy a dalších měření výkonosti jsou uvedeny pouze pro orientaci a mohou se lišit v závislosti na přesné specifikaci stroje. Nelze se proto jimi řídit ve vztahu k vhodnosti ke konkrétnímu použití. Pokyny a rady si vždy vyžádejte od svého prodejce JCB. Společnost JCB si vyhrazuje právo změnit uvedené specifikace bez předchozího upozornění. Uvedené ilustrace a specifikace mohou zahrnovat volitelné vybavení a příslušenství. Logo společnosti JCB je registrovanou obchodní známkou společnosti J.C. Bamford Excavators Ltd.

